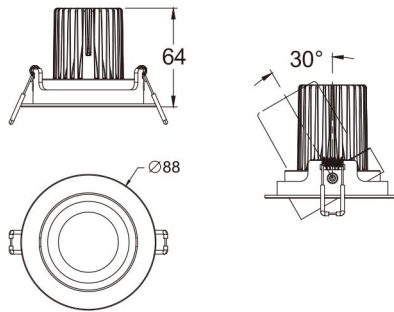


CGD-LD391-09



Hole size
 75-80mm

Specifications

Mode		CGD-LD391-09								
Input Voltage	Dimmable	AC200-240V 50/60Hz								
	Non-Dimmable	AC200-240V 50/60Hz								
LED Current		DC 500mA		DC200mA						
Light Source		COB(CREE)								
Power		6W±10%				9W±10%				
CCT		2700/3000K/4000K/5000K								
Beam Angle		15° / 24° / 38° / 60°								
Operation Temperature		-20°C-+50°C								
Lamp working temperature		≤60°C								
Life Span		50000Hours								
CRI		>80								
Luminous Flux	2700K	6W	15°	463 lm±5%	24°	477 lm±5%	38°	472 lm±5%	60°	473 lm±5%
	3000K			475 lm±5%		486 lm±5%		481 lm±5%		483 lm±5%
	4000K			491 lm±5%		502 lm±5%		496 lm±5%		490 lm±5%
	5000K			496 lm±5%		506 lm±5%		504 lm±5%		501 lm±5%
	2700K	9W	15°	771 lm±5%	24°	777 lm±5%	38°	751 lm±5%	60°	733 lm±5%
	3000K			784 lm±5%		782 lm±5%		786 lm±5%		737 lm±5%
	4000K			828 lm±5%		837 lm±5%		824 lm±5%		790 lm±5%
	5000K			860 lm±5%		855 lm±5%		831 lm±5%		841 lm±5%
Imax	2700K	6W	15°	5173 cd±5%	24°	2455 cd±5%	38°	1125 cd±5%	60°	477 cd±5%
	3000K			5289 cd±5%		2496 cd±5%		1199 cd±5%		507 cd±5%
	4000K			5314 cd±5%		2525 cd±5%		1205 cd±5%		520 cd±5%
	5000K			5346 cd±5%		2579 cd±5%		1243 cd±5%		525 cd±5%
	2700K	9W	15°	4370 cd±5%	24°	2999 cd±5%	38°	1695 cd±5%	60°	806 cd±5%
	3000K			4385 cd±5%		3010 cd±5%		1738 cd±5%		813 cd±5%
	4000K			4451 cd±5%		3152 cd±5%		1800 cd±5%		868 cd±5%
	5000K			4661 cd±5%		3233 cd±5%		1854 cd±5%		923 cd±5%
Surface Color		Black								